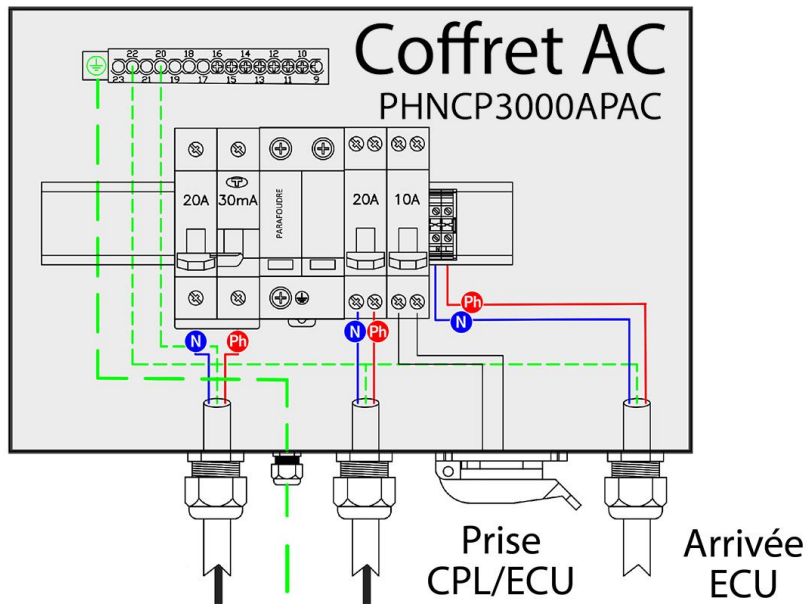
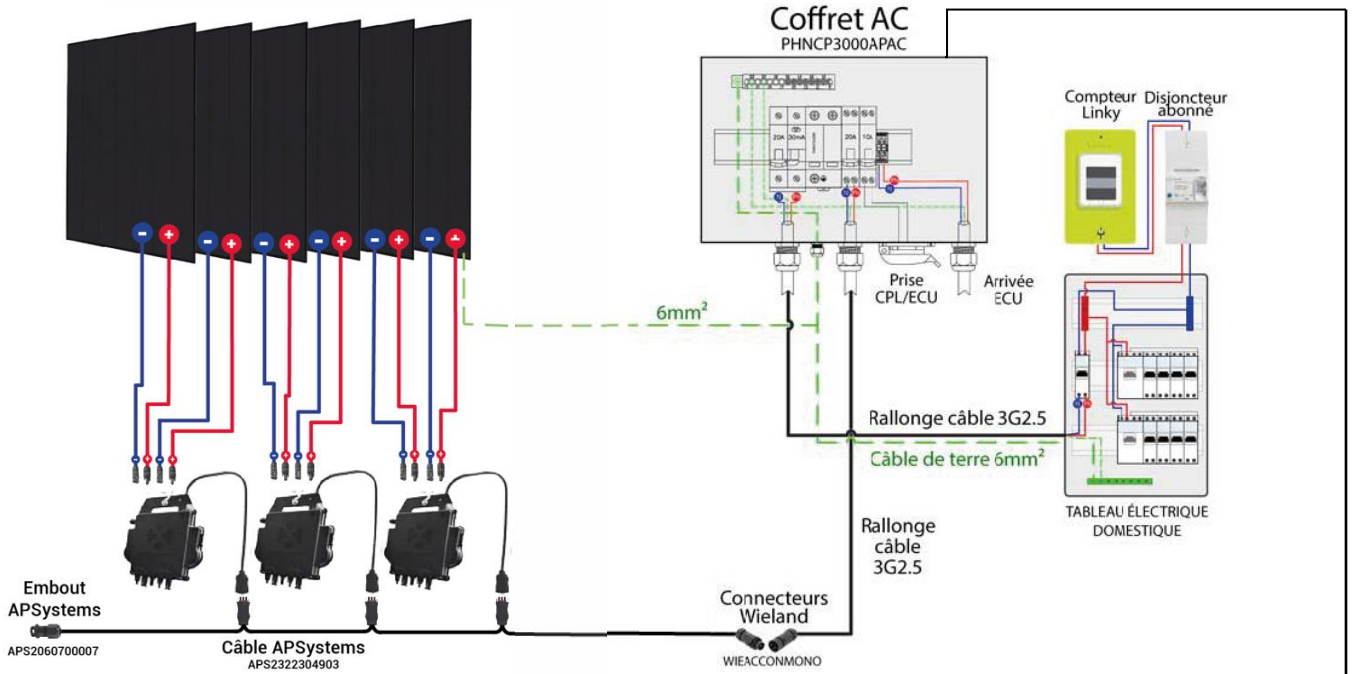


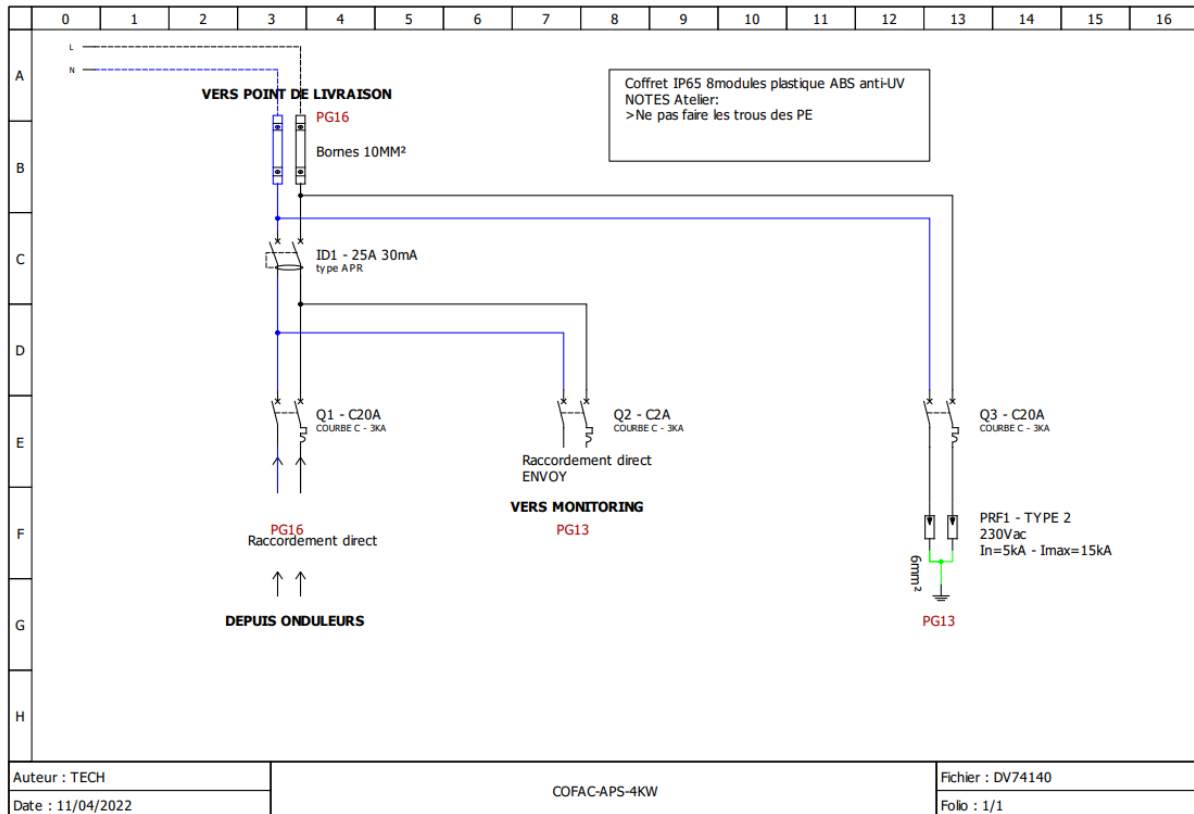
# Kit solaire complet 6 panneaux photovoltaïques + micro-onduleur APSYSTEMS



# SCHÉMA DE PRINCIPE D'UN RACCORDEMENT ÉLECTRIQUE POUR MICRO-ONDULEUR APSYSTEMS



## Schéma unifilaire du coffret de protection :



Selon les modèles disponibles chez nos fournisseurs, le coffret peut soit avoir une prise pour le branchement de la passerelle de communication, soit un presse étoupe pour raccorder la passerelle directement au disjoncteur de protection.

## Équipements inclus dans ce kit :



- [APS2322304903](#) : câble micro-onduleur pour pose des panneaux en portrait.



- [NEX10130803](#) : câble de terre bobine de 25m.



- [NEX10130806](#) : câble d'alimentation bobine 25m 3G2.5.



- [PHNCP3000APAC](#) : coffret de protection.



- [WIEACCCONMONO](#) : connectique qui relie le câble d'alimentation au câble des micros-onduleurs.



- [SYSCPC09](#) : câble souple de 6mm<sup>2</sup> vert jaune qui permet de faciliter la mise à la masse de l'installation.



- [APS2060700017](#) : embout de terminaison qui se met à l'autre extrémité du câble qui relie les micros-onduleurs.



- [APS2352000001](#) : permet de retirer en toute sécurité le connecteur au micro-onduleur.



- [APSTC80A](#) : transformateur de courant pour mesurer la consommation énergétique de votre logement. (obligatoire avec la passerelle ECU-C).



- [73003100-20021](#) : rallonge de 2m pour câble de panneaux photovoltaïque.



## **Kit de fixation :**

1. Pour l'installation du Kit de fixation, vous référez à la fiche de votre choix :
  - a. Kit de fixation portrait pour tuile mécanique avec crochet universel [STRMEPOR.](#)
  - b. Kit de fixation portrait pour tuile mécanique avec crochet Trusshook [STRMEPORTH.](#)
  - c. Kit de fixation portrait pour tuile mécanique avec K2systems « SingleRail » [K2SSTRMEPORSR.](#)
  - d. Kit de fixation portrait pour tuile plate avec K2systems « SolidRail » [STRPLPOR.](#)
  - e. Kit de fixation portrait pour tuile ardoise avec K2systems « SolidRail » [STRARDPOR.](#)
  - f. Kit de fixation portrait pour bac acier avec K2systems « Minirail MK2 » [STRBACPOR.](#)
  - g. Support lestable portrait pour modules photovoltaïques [ESB - KIT SUPPORT L](#)
  - h. Support Kit d'extension pour support lestable [ESB - KIT EXTENSION](#)

Si votre implantation ne correspond pas à nos kits, il est possible de vous faire une configuration sur mesure. Il faut pour cela nous indiquer votre besoin en prenant contact avec notre service technique via cette adresse mail : [contact@123elec.com](mailto:contact@123elec.com)

Toute l'équipe d'123ELEC vous souhaite une bonne installation.